

# Alberom Srl

Tautului nr.46, Bl.B, ap.6  
407280 Floresti  
Cluj  
Romania

Cod unic de inregistrare: RO24344214  
Numar registrul comertului: J12/3472/2008  
Banca: Banca Transilvania SA Cluj-Napoca  
IBAN: RO33BTRL06601202K28695XX

e-mail: [office@alberom.ro](mailto:office@alberom.ro)  
[radu.marginean@alberom.ro](mailto:radu.marginean@alberom.ro)  
Tel. / Fax.: +40264571188  
Mobil: +40749136712

## Formular cerere oferta etansari mecanice

### Date de contact:

Societate: \_\_\_\_\_  
Adresa: \_\_\_\_\_  
Oras: \_\_\_\_\_ Sector/Judet: \_\_\_\_\_ Cod postal: \_\_\_\_\_ Tara: \_\_\_\_\_  
Nume: \_\_\_\_\_ Prenume: \_\_\_\_\_  
Telefon: \_\_\_\_\_ Fax: \_\_\_\_\_ Email: \_\_\_\_\_

### Informatii despre echipament:

Industrie:  Alimentara  Petrochimica  Tratare ape uzate  Alta \_\_\_\_\_  
Tipul echipamentului:  Pompa centrifugala  Pompa cu lobi  Pompa cu subur  Pompa submersibila  
 Agitator  Mixer  Suflanta  Compresor  Altul: \_\_\_\_\_  
Model: \_\_\_\_\_ Materiale constructive: \_\_\_\_\_  
Producator: \_\_\_\_\_ Model/Tip etansare originala: \_\_\_\_\_

### Parametrii de functionare:

Presiune admisie: \_\_\_\_\_ (MPa) Presiune refulare: \_\_\_\_\_ (MPa) Viteza: \_\_\_\_\_ (rpm)  
Directia de rotatie (privind dispre motor) orar/antiorar: \_\_\_\_\_  
Deplasari/miscari/vibratii ale axului: Axiale: \_\_\_\_\_ Maxim: \_\_\_\_\_  
Radiale: \_\_\_\_\_ Maxim: \_\_\_\_\_

### Informatii despre fluidul vehiculat:

Descriere fluid: \_\_\_\_\_  
Temperatura maxima: \_\_\_\_\_ (°C) Densitate: \_\_\_\_\_ (g/cm3) Viscositate \_\_\_\_\_ (ct)  
Punct de fierbere: \_\_\_\_\_ (°C) Punct de inghet: \_\_\_\_\_ (°C)  
Caracteristici: \_\_\_\_\_ A, Curat B, Cu particule C, Abraziv D, Tulbure E, Toxic  
Continut de solide: \_\_\_\_\_ (%) Dimensiune particule: \_\_\_\_\_ (mm)  
Informatii suplimentare: \_\_\_\_\_

### Planuri API

---

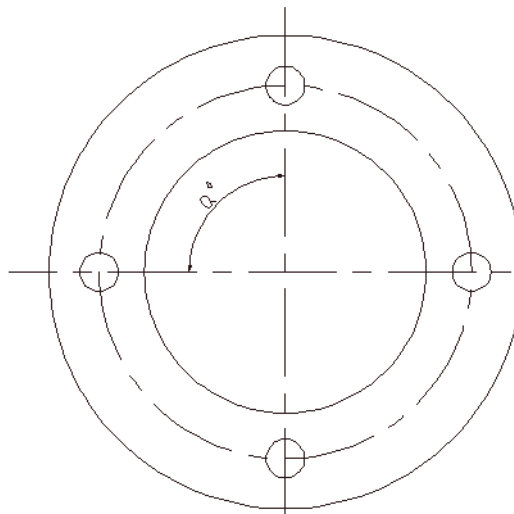
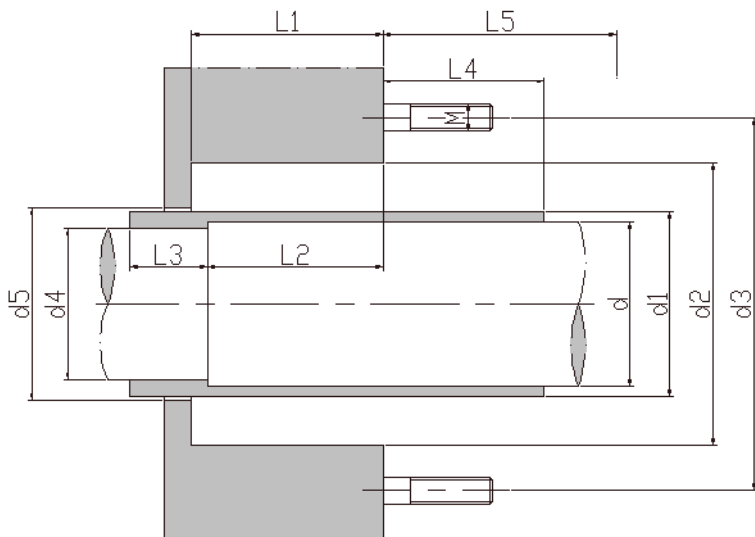
# Alberom Srl

Tautului nr.46, Bl.B, ap.6  
407280 Floresti  
Cluj  
Romania

Cod unic de inregistrare: RO24344214  
Numar registrul comertului: J12/3472/2008  
Banca: Banca Transilvania SA Cluj-Napoca  
IBAN: RO33BTRL06601202K28695XX

e-mail: [office@alberom.ro](mailto:office@alberom.ro)  
[radu.marginean@alberom.ro](mailto:radu.marginean@alberom.ro)  
Tel. / Fax.: +40264571188  
Mobil: +40749136712

## Date dimensionale:



d-Diametru ax OD: \_\_\_\_\_

d1-Diametru manson OD: \_\_\_\_\_

d2-Diametru camera snur ID: \_\_\_\_\_

d3-Diametru ax prezoane: \_\_\_\_\_

d4- Diametru ax inferior OD: \_\_\_\_\_

d5- Diametru camera snur la ax ID: \_\_\_\_\_

M-Numar prezoane/Marime: \_\_\_\_\_

L1-Adancime camera snur: \_\_\_\_\_

L2-Lungime ax: \_\_\_\_\_

L3-Lungime manson pana in rotor: \_\_\_\_\_

L4-Lungime manson la exterior: \_\_\_\_\_

a-Unghiul dintre prezoane: \_\_\_\_\_

L5-Lungimea spatiului pana in primul element de obstructionare: \_\_\_\_\_

## Informatii despre sistemul de etansare existent:

Denumire: \_\_\_\_\_ Tip etansare: \_\_\_\_\_

Producator: \_\_\_\_\_ Materiale constructive: \_\_\_\_\_

Durata de viata: \_\_\_\_\_ Nivel de pret: \_\_\_\_\_

## Informatii suplimentare:

Va rog indicati cat va asteptati sa platiti pentru un sistem de etansare corespunzator cerintelor Dvs.?

Daca prima etansare satisface cerinte Dvs, va rog indicati necesarul de etansari utilizate intr-un an?